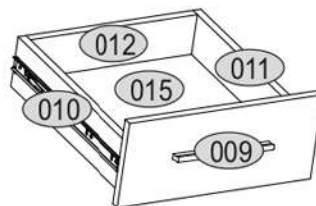
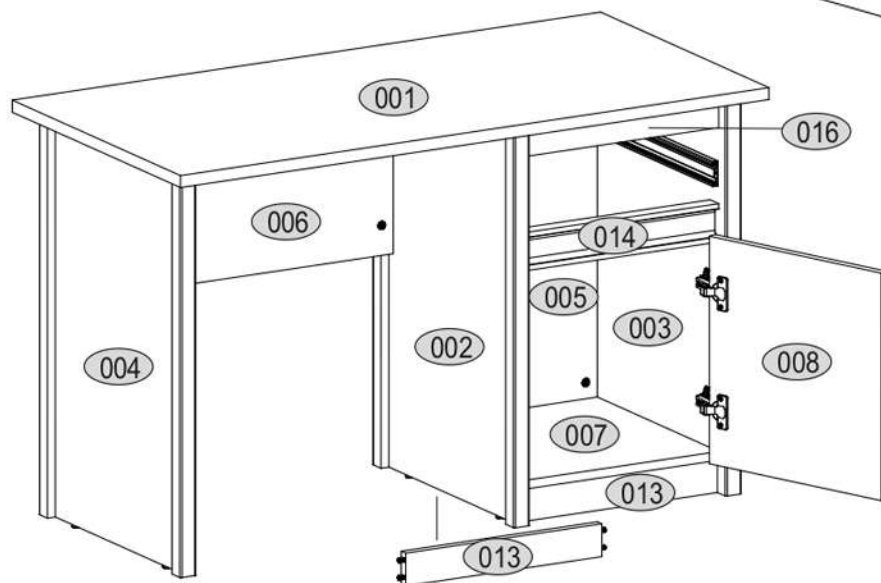
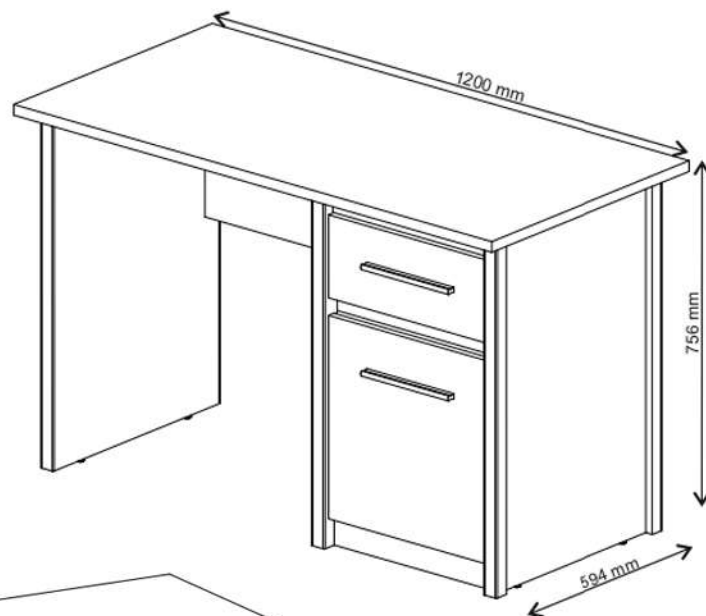
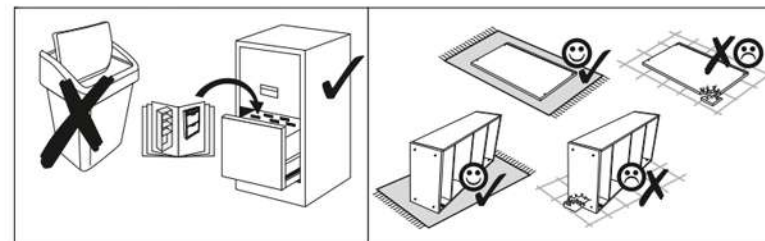
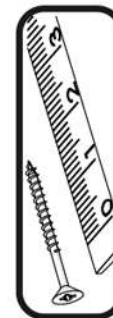


AIRON 1D1S 120

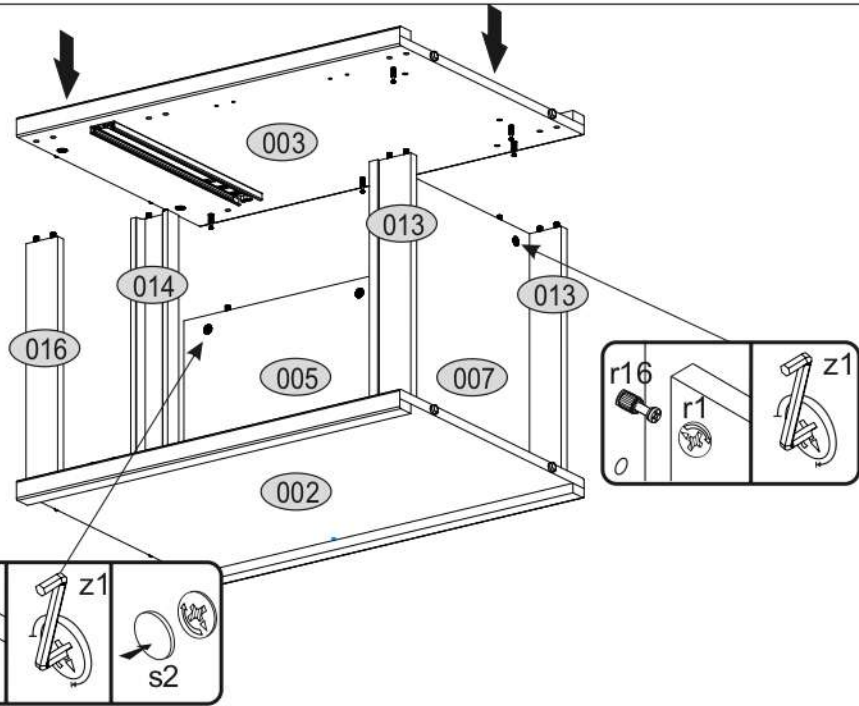


| KÓD | DIMENZIÓ | | | CSOMAG | |
|--------------------|----------|-----|----------|--------|-----|
| 001 | 1200 | 594 | 22 | 1 | 2/2 |
| 002 | 728 | 500 | 16/32/32 | 1 | 1/2 |
| 003 | 728 | 500 | 16/32/32 | 1 | 1/2 |
| 004 | 728 | 500 | 16/32/32 | 1 | 1/2 |
| 005 | 668 | 400 | 16 | 1 | 2/2 |
| 006 | 664 | 334 | 16 | 1 | 1/2 |
| 007 | 400 | 428 | 16 | 1 | 2/2 |
| 008 | 415 | 394 | 16 | 1 | 1/2 |
| 009 | 394 | 169 | 16 | 1 | 1/2 |
| 010 | 400 | 100 | 16 | 1 | 2/2 |
| 011 | 400 | 100 | 16 | 1 | 2/2 |
| 012 | 343 | 100 | 16 | 1 | 2/2 |
| 013 | 400 | 60 | 16 | 2 | 2/2 |
| 014 | 400 | 60 | 30 | 1 | 1/2 |
| 015 | 357 | 400 | 3 | 1 | 1/2 |
| 016 | 400 | 60 | 16 | 1 | 2/2 |
| KIEGÉSZÍTŐK | | | | 1 | 1/2 |

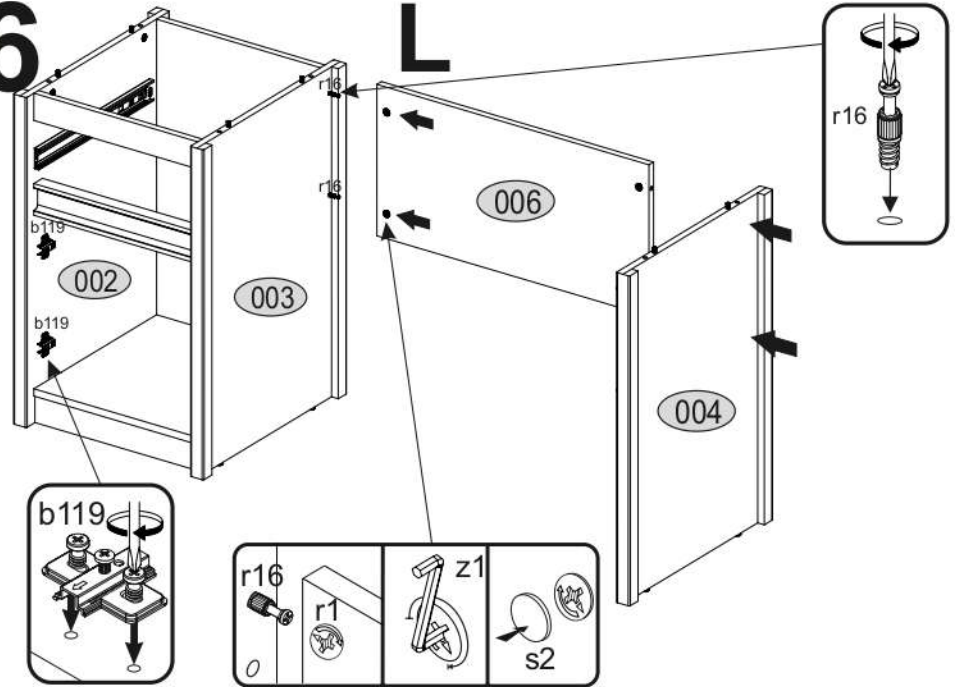


| | | | |
|--|--|---|---|
| <p>x2 e1</p> <p>Ø 7x50mm</p>  | <p>x22 r1</p> <p>Ø 15x12mm</p>  | <p>x22 r16</p>  | <p>x14 s2</p>  |
| <p>x10 s4</p>  | <p>x2 a143</p>  | <p>x2 b119</p>  | <p>x34 f1</p> <p>Ø 8x30mm</p>  |
| <p>x16 p25</p> <p>Ø 3,5x16mm</p>  | <p>x6 k1</p>  | <p>x1 L400</p>  | <p>x1 z1</p>  |
| <p>x2 c412.030</p>  | <p>x4 p42</p> <p>Ø 3,5x25mm</p>  | | |

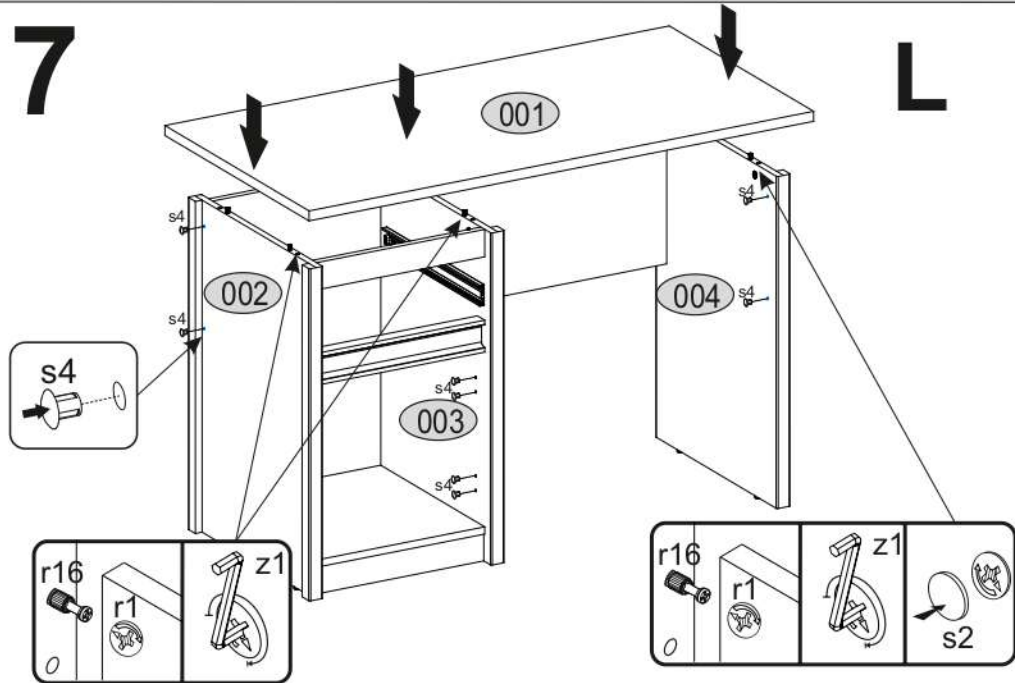
5



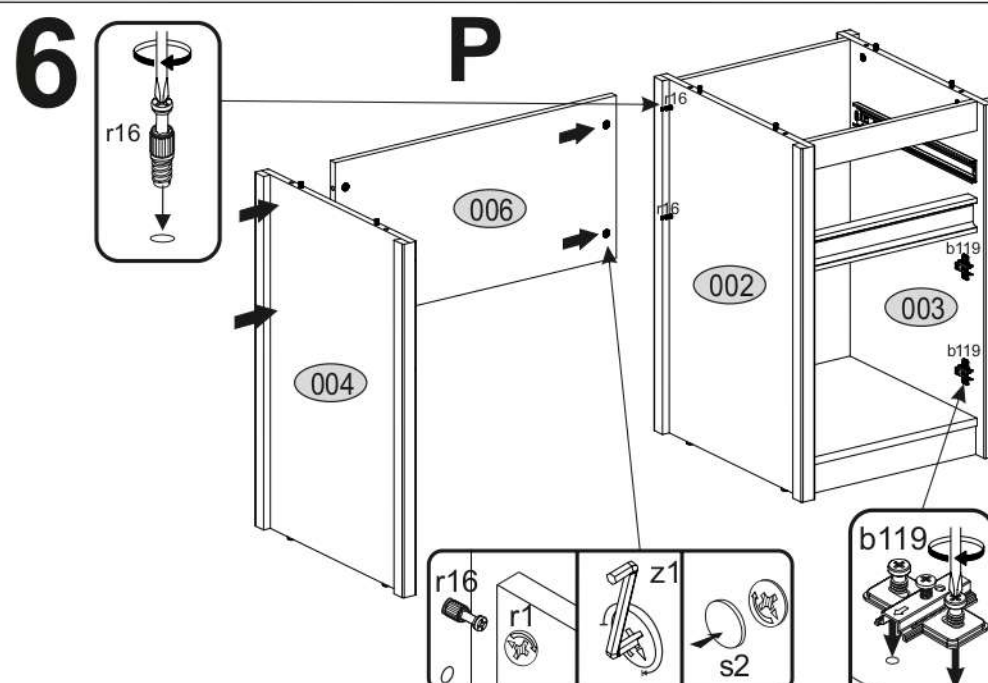
6



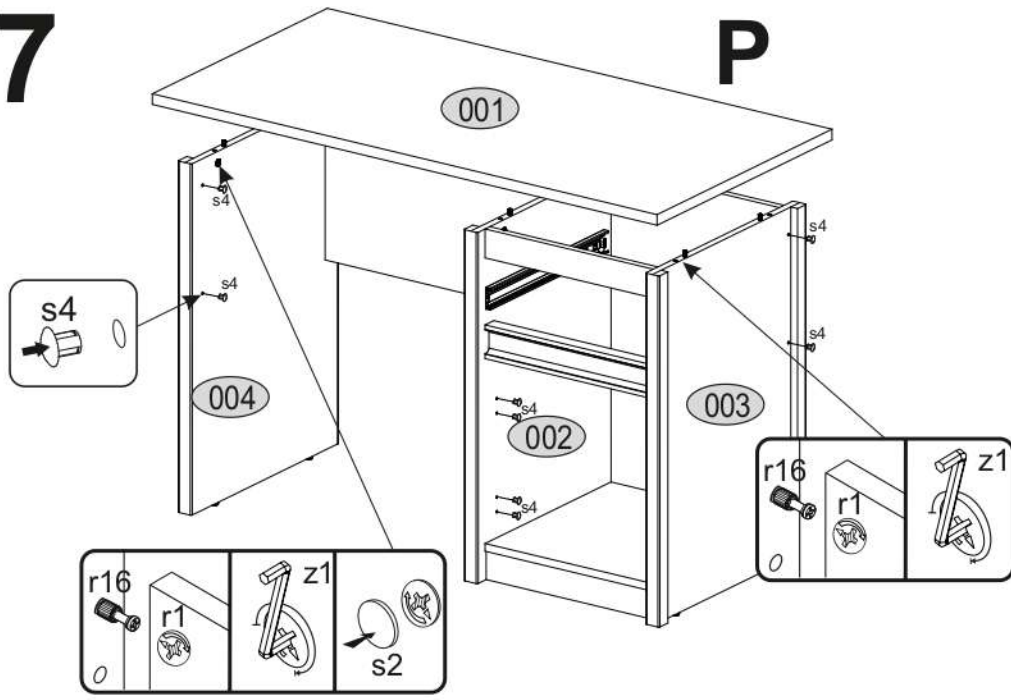
7



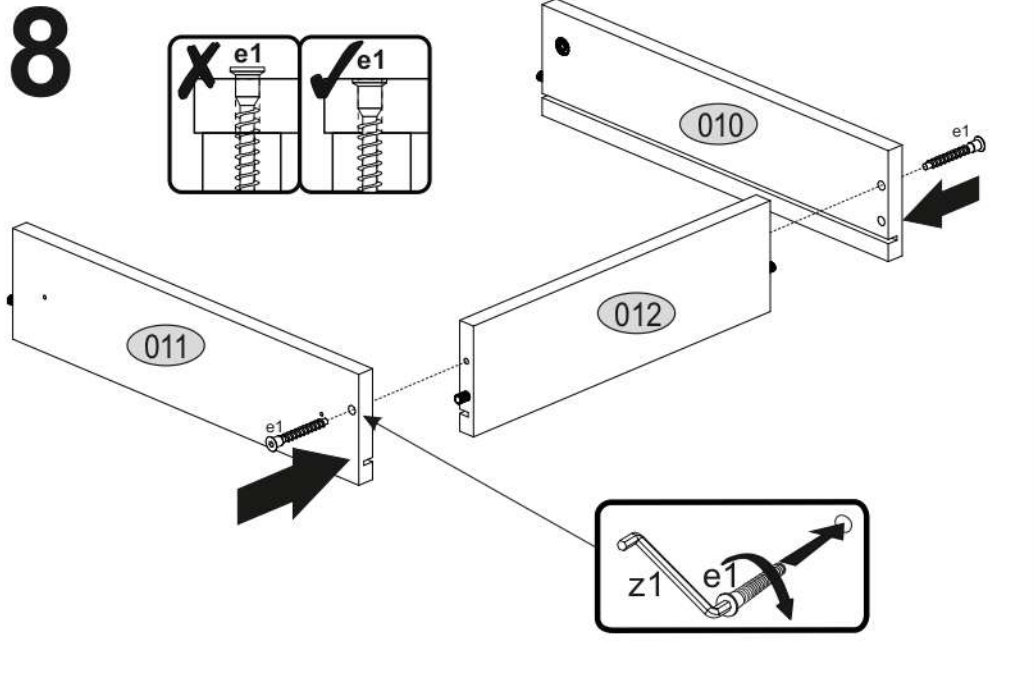
6



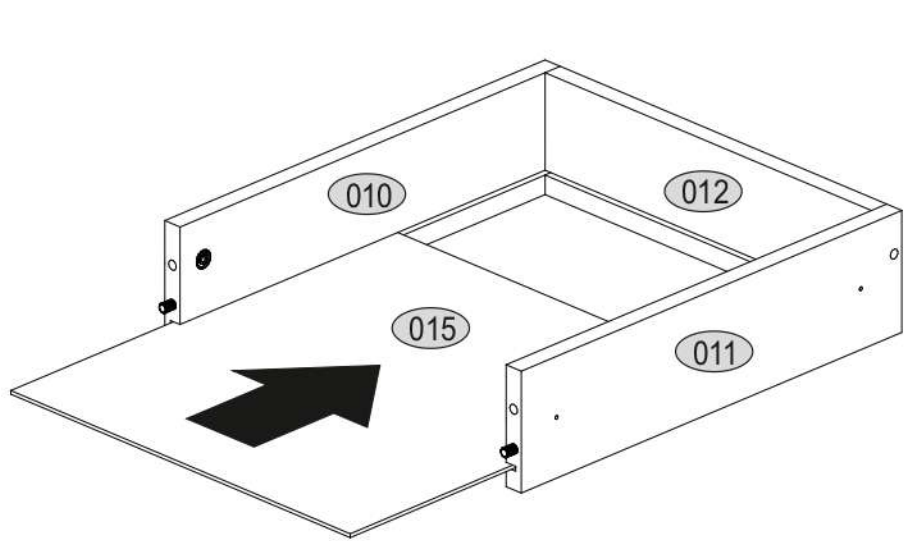
7



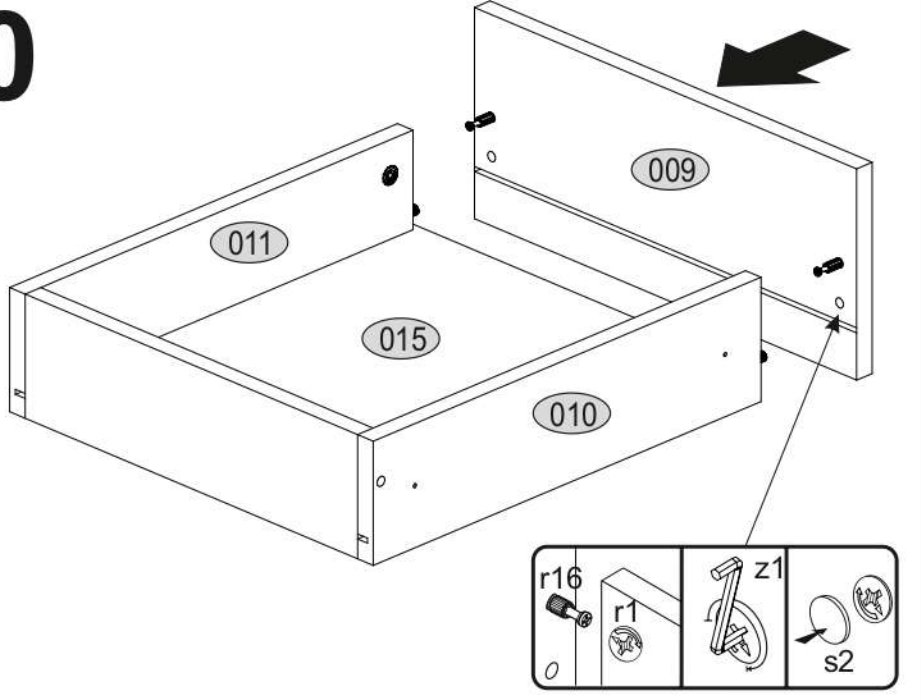
8



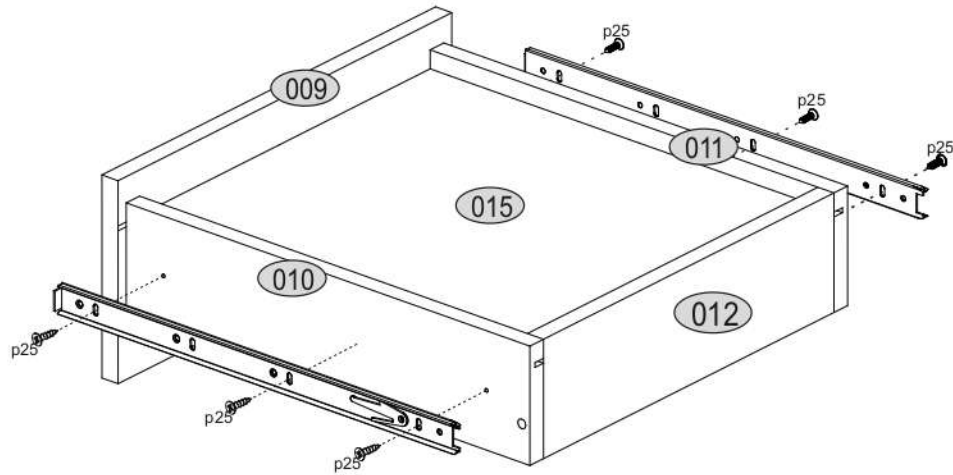
9



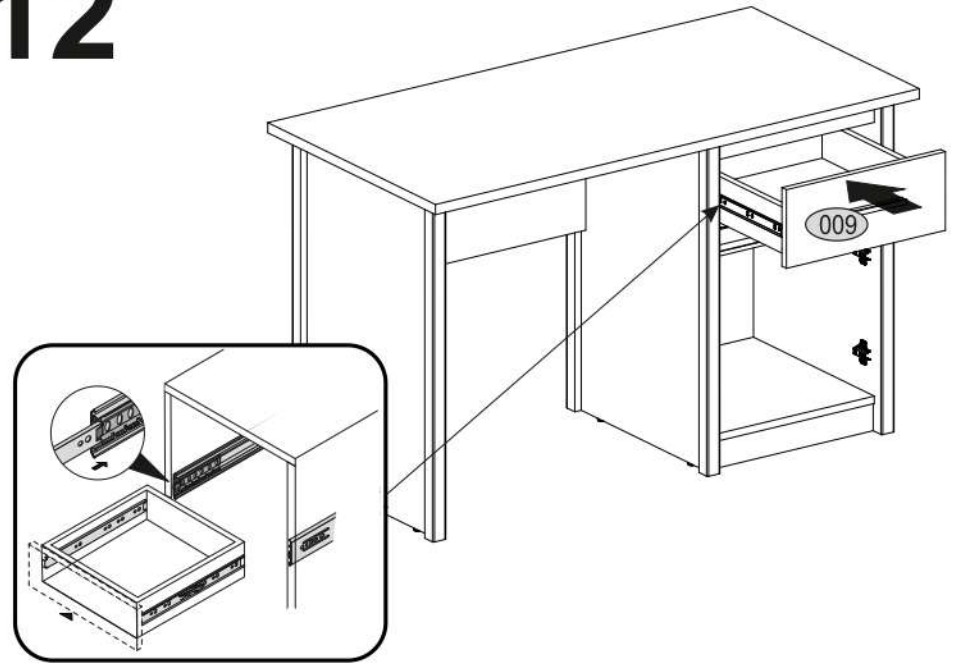
10



11



12



13

